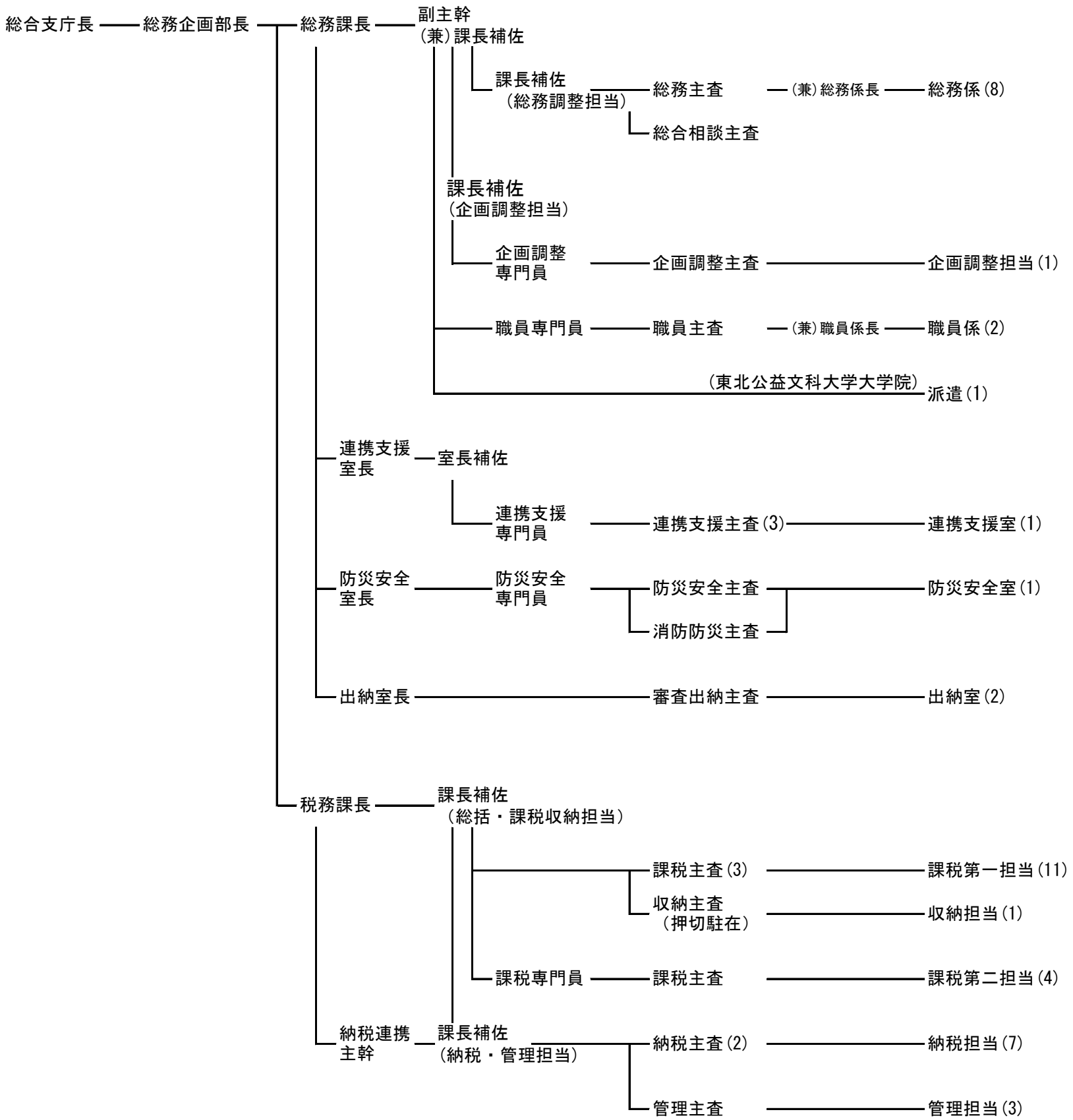


### Ⅲ 総務企画部



総務企画部組織図



# 総務課（連携支援室、防災安全室、出納室）

1課3課内室体制により、全庁的事務の調整、部内の連絡調整、文書管理、広報広聴、情報公開、県民相談、旅券事務、県有財産の管理、庁舎管理、公舎管理、部内の経理、宗教法人、総合発展計画の推進、予算、決算、監査、NPOの認証、政治団体、選挙、議会、職員の人事・給与・福利厚生、市町との連携推進、空港の利用促進、鉄道・地方バス対策、離島振興、移住定住の促進、若者の地域定着の促進、新型コロナウイルス感染症対策、危機管理、防災、消防、交通安全、消費者安全、防犯対策、高圧ガス許可、火薬許可、電気登録、会計事務の指導等に関する事務を分掌している。

## 1 令和2年度の基本方針

庄内総合支庁では、平成25年度から県民満足度を高めるための「おもてなし力向上」に取り組んでいる。県民の立場、視点で行動することを心がけ、思いやりの意識を醸成し、庄内総合支庁の行動が心地よく県民に映るように進めていく。また、県情報を分かりやすく迅速に提供するよう心がけ、情報発信していく。

第4次山形県総合発展計画における庄内地域の発展方向（目指す姿）の実現に向け、市町等との連携強化を図りながら、部局横断的な対応により庄内地域実施計画を着実に推進していく。

庄内地域の市町支援の重点化を図るため、地域課題の把握、市町間連携の調整、市町との連携・協働を推進する。

新型コロナウイルス感染症の収束に向けた対策を推進するとともに、いつ発生するかわからない災害に備え、防災訓練や防災意識の啓発に継続的に取り組んでいく。また、交通安全、消費者安全、防犯対策等、地域と密着した取り組みを通じ、安心な地域づくりを推進する。

財務関係法令等を基本に、これまでに実施された会計検査院検査、定期監査及び会計事務指導検査の結果を踏まえ、予算執行の合理性や効率性の観点を重視しながら、適正な審査及び指導を行う。

## 2 令和2年度の重点目標（総務係・企画調整担当・職員係）

- (1) 地域の課題に柔軟かつ迅速に対応していくため、職員の意識改革とともに、効果的、効率的な組織体制を検討する。
- (2) 事業効果を最大限に発揮できるよう、PDCAサイクルの実践を通じて、その成果検証を行い、計画的かつ効果的、効率的な事業執行に努める。
- (3) 県行政に対する理解向上を図るため、行政情報の発信力を高める。
- (4) 職員の接遇能力の向上を図り、県民サービスの向上と円滑な事務処理につなげていく。
- (5) 地域の資源を活用してコミュニティの再構築を図り、愛着を持って暮らせる社会を創造するとともに、庄内地域で活躍する若者等による地域の魅力発信等により、若者の郷土への誇り（シビックプライド）の醸成や地元定着・回帰を促進する。

### 3 令和2年度の事業計画

#### (1) 県有財産管理

##### ア 行政財産

庄内総合支庁で管理している行政財産は下表のとおりである。

令和2年4月1日現在

名 称	建物延面積(m <sup>2</sup> )	土 地(m <sup>2</sup> )	備 考
庄内総合支庁	11,802.53	25,760.31	
庄内総合支庁分庁舎	2,332.50	10,215.22	
飛島公衆トイレ	19.04	0.00	敷地は酒田市から借受け
農業技術普及課	1,391.70	6,975.71	
農業技術普及課 産地研究室	4,817.54	106,942.00	
酒田農業技術普及課	2,429.68	5,308.77	
水産振興課	959.71	2,324.26	
栽培漁業センター	7,539.11	38,595.56	
眺海の森	1,081.49	60,573.17	
家畜保健衛生課	1,233.89	7,600.43	
温海支所	422.93	1,280.41	
鶴岡分所	1,930.28	3,966.20	
酒田分所	1,419.00	3,720.92	
酒田分所北新町車庫	195.64	0.00	敷地は教育財産(酒田西高定時制)。 除雪車両車庫として活用
余目詰所	198.31	2,864.45	
動物管理センター	173.68	1,016.40	
湯ノ台油水分離施設	133.53	0.00	
計	38,080.56	277,143.81	

イ 普通財産

庄内総合支庁で管理している普通財産は下表のとおりである。

令和2年4月1日現在

区 分		建物延面積(m <sup>2</sup> )	土 地(m <sup>2</sup> )	棟 数	戸 数
公 舎	鶴 岡 市	(1,278.28) 5,224.49	11,534.05	(1) 4	(24) 86
	酒 田 市	4,773.45	7,998.82	4	84
	三 川 町	2,000.91	3,765.08	2	36
	計	(1,278.28) 11,998.85	23,297.95	(1) 10	(24) 206
そ の 他 の 普 通 財 産	鶴 岡 市	0.00	12,690.29	0	—
	酒 田 市	0.00	6,317.41	0	—
	三 川 町	1,334.54	3,977.92	4	—
	庄 内 町	0.00	336.93	0	—
	遊 佐 町	0.00	1,016.79	0	—
	計	1,334.54	24,339.34	4	—
合 計		(1,278.28) 13,333.39	47,637.29	(1) 14	(24) 206

※1 ( )内は借り上げ等で外数。

※2 その他の普通財産とは、今後の利用が予定されてるが、利用開始時期に至っていない財産等で庄内総合支庁で管理を所管している普通財産。

(2) 自動車管理

庄内総合支庁（独立庁舎等を除く）で管理している公用車は下表のとおりである。

令和2年4月1日現在

所 属	乗用車	小型貨物等	軽自動車	合 計
総務企画部	13	4	0	17
保健福祉環境部	10	13	1	24
産業経済部	14	10	0	24
建設部	16	13	1	30
計	53	40	2	95

(3) 庁舎及び施設の管理

休日、夜間の庁舎管理は警備員(委託業者)が当たっている。電気、電話、エレベーター設備の保守点検及び庁内清掃、庭園管理等については、業者委託を行っている。

(4) 職員の健康管理・健康増進

職員の健康の保持増進を図るため、各種健康診断及び保健指導、ストレスチェック等によるメンタルヘルス対策、たばこ対策等を実施する。

(5) 職員の福利厚生事業

職員の健康増進及び職務能率の向上に資するため、各種事業を実施する。

(6) 広報・広聴事業

「対話と協調による明るい開かれた県政運営」の基本方針を踏まえ、県政への理解と協力を得るため、県民との対話集会、県政に対する意見、要望・陳情、相談等の対応窓口として、総合案内窓口を設置する等の各種事業を実施する。

ア 県民との対話、交流事業

知事が直接県民に接し、県民の生の声を聞くため、「知事と若者の地域創生ミーティング」、「知事のほのぼの訪問」等を開催する。

(ア) 「知事と若者の地域創生ミーティング」

知事が市町村に赴き、市町村単位で、若者が力を発揮できる環境づくりや地域課題、定住促進、地域の元気創出策などについて、若者と車座になって対話を行い、明日の地域創生を考えることを目的に実施する。

(イ) 「知事のほのぼの訪問」

知事が、知事室や県民が活動している場所において、各分野において活動している団体やグループから、活動の現状や課題について、意見交換し、そこで得られた県民の「生の声」を県政に反映する。

(ウ) 「地域ふれあい講座」

職員が、住民主催の集会等に出向き、県が行う事業や最新の施策、制度等の情報提供を行うことにより、県の理解を深めてもらうとともに、住民との対話により県政に対するニーズの把握に努め、地域の声を行政施策に反映させる。

イ 県民の声の把握

県政に対する意見や提言など幅広く県民の声を把握し、これらを県政に生かし、また、県政運営の参考にする。

(ア) 「県政ご意見箱」、「県政直行便」

広く県民から県政に対する建設的で創造的な意見や提言を求め、今後における県政運営に反映させるため、「県政ご意見箱」をロビーに設置する。また、意見提出における県民利便性を高めるため、料金受取人払いのはがき「県政直行便」をロビー、総合案内窓口を設置する。寄せられた意見や提言については、知事への手紙と同様、関係部局を通して、県政への反映に努めるなど有効に活用する。

(イ) 陳情・要望の処理

陳情要望書については、関係部局において適切な対応がなされるよう努める。特に知事に対する陳情要望書については、要望事案に対する県の対応状況や今後の課題などの整理も含めて広報広聴推進課を通して処理する。

ウ 県民相談

県民から寄せられる苦情や相談などに対応する窓口として総合案内窓口を置き、

常時担当者が対応にあたる。

#### エ 地域からの情報発信

県ホームページ・フェイスブックを活用し、庄内地域の話題を県内外に情報発信するとともに、県政広報テレビ・ラジオを活用し、地域における行政施策や地域づくりに向けた様々な取組みを紹介する。

#### オ パブリシティ

行政の様々な情報を地域に積極的に提供し、また、地域の意見等を総合支庁の事業や施策に反映させるため、庄内支庁記者会と連携を図りながら、「総合支庁長記者懇談」、「記者発表」等を行う。

#### (7) 庄内地域の発展に向けた取組みの推進

第4次山形県総合発展計画における庄内地域実施計画（令和2年度～6年度）の目標達成に向け、適切なPDCAサイクルの運営により、着実な事業展開を図る。

#### (8) 庄内地域交流活動の推進

庄内地域の団体による庄内地域内外との交流の取組みを支援することにより、地域の活性化や地域課題の解決等を図る。

#### (9) 文化や歴史を活用した生涯学習の推進

生涯学習施設「里仁館」に対し、地域の自然や文化、歴史などを学ぶ講座の開設を委託し、若者をはじめ多様な主体のコミュニティ活動等への参加を促進する。

#### (10) 若者の地元定着・回帰の促進

庄内地域で活躍する若者達とのネットワーク（庄内若者協働考房）と連携した地域の魅力発信と、庄内地域で行われる体験講座等を体系的にまとめガイドとして情報発信する（若者「庄」学校）などにより、若者の郷土への愛着を育み地元定着・回帰を促進する。

#### (11) 選挙事務の適正な管理執行等

県選挙管理委員会で執行する選挙について適切に対応するとともに、市町選挙管理委員会で執行する各選挙について適正に実施されるよう助言等を行う。

## 連携支援室

### 1 令和2年度の重点目標

- (1) 市町との連携を推進し、総合支庁の力を結集した総合的な市町支援を行う。
- (2) 庄内地域の空の玄関口である庄内空港の利用拡大を推進する。
- (3) 過疎化や高齢化が進む山形県唯一の離島「飛島」の活性化を推進する。
- (4) 人口減少対策として首都圏等から庄内地域への移住交流人口の拡大を図る。
- (5) 将来の庄内地域を担う若者の定着を推進する。

### 2 令和2年度の事業計画

- (1) 部局横断的な取組みの推進



庁内横断の「連携支援サポートチーム」を運営し、地域課題の解決に向け、総合支庁の力を結集した総合的な支援を行う。

(2) 市町と連携した取組みの推進

支庁及び管内市町などで構成する「庄内地域課題解決推進チーム」を運営し、庄内地域の諸課題解決に向け調査・研究等を行う。

(3) 空港、鉄道の利用促進等

ア 庄内空港の利用促進

庄内空港利用振興協議会と連携を図り、庄内ー成田線の定着促進に向けた取組みを推進するとともに、庄内空港の利便性向上と利用拡大に向けた取組みを展開する。

イ 鉄道の高速化

山形県庄内地区羽越新幹線整備実現同盟会と連携して羽越新幹線の整備促進や羽越本線の機能強化に向けた取組みを推進する。

(4) 離島振興の推進

ア 離島間の多様な交流を継続し、ネットワークの強化を図るとともに、県、酒田市、とびしま未来協議会などの産学官民の連携のもと、「飛島振興重点プロジェクト」の展開により離島振興を図る。

イ 酒田市や関係団体と連携しながら、飛島の暮らしと仕事を体験してもらうトライアル移住事業等を実施することにより移住定住の促進を図る。

(5) 移住交流の促進

(一社)ふるさとやまがた移住・定住促進センターや管内市町等と連携しながら、庄内で暮らすことへの提案・情報発信を行うなど、庄内地域への移住交流を促進する。

(6) 若者の地域定着促進への情報発信

庄内地域が、県内4地域で最も人口減少率が高く、特に若者の地域外流出が多い現状を踏まえ、その対応策として、庄内の優位性やいきいきと活躍している若者の情報など、若者の地域定着に向けた情報発信を行うとともに、県内の私立専修学校等への高校生の進学促進を図る。

## 防災安全室

### 1 令和2年度の重点目標

- (1) 新型コロナウイルス感染症対策の推進
- (2) 地震、津波、豪雨、火山噴火等への防災対策の推進
- (3) 地域住民の防災意識の向上と地域防災力の強化
- (4) 職員の危機管理意識及び災害対応力の向上
- (5) 安全・安心な県民生活の確保に向けた取組みの推進

## 2 令和2年度の事業計画

### (1) 新型コロナウイルス感染症対策

危機対策本部庄内地域支部の運営、市町との連携調整、関係機関との連携調整、各対応班の連絡調整、情報の収集伝達等の業務を行う。

### (2) 危機管理体制の整備

緊急事態、自然災害に適切かつ迅速に対応するため、庄内総合支庁危機管理要綱に基づき管内の危機管理体制を整備する。

#### ア 平時における組織：

庄内総合支庁危機管理連絡調整会議

#### イ 緊急事態発生時の組織：

庄内総合支庁関係課長等対策会議、庄内総合支庁危機管理対策会議、危機対策本部庄内支部

#### ウ 各種対応マニュアルの整備点検

### (3) 防災対策の推進

ア 庄内地域地震・津波等災害対策協議会を通じ、市町や関係機関と連携した地震・津波避難訓練や災害対応力の向上に向けた研修会を開催する。

イ 地域住民の防災意識の向上のため、地域ふれあい講座を実施する。

ウ 自主防災組織の活性化を図るため、自主防災組織リーダー研修会を実施する。

エ 職員の災害対応力の向上のため、図上訓練を実施する。

### (4) 消防組織との連携

市町消防組織が実施する各種演習や操法大会等に参画し連携強化を図ると共に、消防団員等の表彰を実施する。

### (5) 保安対策

高圧ガス、液化石油ガス及び火薬類の製造・販売等に係る許認可並びに電気工事業者の登録等に関する事務を実施する。

### (6) 交通安全対策

庄内地方交通安全対策協議会を推進母体として、管内市町、警察等関係団体と連携し、各種交通安全運動を展開する。また、交通安全専門指導員による福祉施設等での啓発活動を実施するとともに、交通事故相談員を配置して交通事故に関する相談に応じる。

### (7) 消費者安全

消費生活が多様化・複雑化するなかで、消費者の安全を確保するため、庄内消費生活センターを設置し、消費生活に関する様々な相談や苦情に応じると共に、うそ電話詐欺に関する注意喚起等の啓発活動を実施する。

### (8) 安全で安心なまちづくりの推進（防犯対策）

山形県犯罪のない安全で安心なまちづくり推進計画に基づき、警察署と連携して地域住民の防犯意識の向上を図る。

# 出納室

## 1 令和2年度の重点目標

- (1) 財務会計法令等を遵守し、財務会計事務の適正な執行に努める。
- (2) 会計事務の職員研修会や実地指導を通して、会計事務職員の資質向上を図る。

## 2 令和2年度の事業計画

- (1) 支出負担行為の正確かつ迅速な審査の実施  
管内42公所の支出について、支出負担行為の確認等審査を行う。
- (2) 計画的な会計事務指導検査の実施  
財務規則第24条に基づく指導・検査を会計局会計課と協力して実施する。
- (3) 管内公所会計事務研修会等の開催  
最近の制度改正等留意すべき事項についての徹底並びに財務会計事務担当職員及び所属出納員の資質の向上を図るため、研修会を開催する。

# 庄内総合支庁総務課が担当している公所一覧

令和2年4月1日

所属	第3項公所	職員数	所属	第6項公所	職員数
	庄内総合支庁	402		庄内教育事務所	29
				金峰少年自然の家	7
				鶴岡南高等学校	77
				鶴岡北高等学校	38
				鶴岡工業高等学校	81
				鶴岡中央高等学校	67
				加茂水産高等学校	49
				庄内農業高等学校	37.5
				酒田東高等学校	56.5
				酒田西高等学校	56
				酒田光陵高等学校	96
				遊佐高等学校	18.5
				庄内総合高等学校	36
				酒田特別支援学校	68
				鶴岡養護学校	92
				鶴岡高等養護学校	44
				<b>教育庁計</b>	852.5
			所属	第6項公所	職員数
			警察本部	鶴岡警察署	181
				酒田警察署	177
				庄内警察署	32
				<b>警察本部計</b>	390
非公所	庄内総合支庁産業経済部 農業技術普及課産地研究室	16			
	<b>知事部局計</b>	744		<b>管内合計</b>	1,986.5

(財務規則別表第3項公所1 第6項公所40 非公所1 計42公所)

# 税 務 課

課税第一担当、収納担当（押切駐在）、課税第二担当、納税担当、管理担当の5担当で、個人県民税、法人県民税、個人事業税、法人事業税、不動産取得税、ゴルフ場利用税、軽油引取税、自動車税（環境性能割及び種別割）、鉦区税、狩猟税及び産業廃棄物税の11税目に関する事務を分掌している。

## 1 令和2年度の基本方針

### (1) 税務行政の公平・適正な執行と納税意識の啓発・納税秩序の確立

税務職員は、県税の役割とその重要性を十分認識し、常に公平・適正な賦課徴収の実現を図りながら税収の確保に努めるとともに、自主納税の推進及び納税環境の整備のほか、滞納処分の厳正かつ効率的な執行を図ることによって、納税意識の啓発と納税秩序の確立に努める。

### (2) 信頼される税務行政の推進と綱紀の保持

税務職員は、納税者に対しては、常に誠実な態度で対応し、適切な助言を行い、信頼される税務行政の推進に努めるとともに、その執行にあたっては、県民全体の奉仕者としての自覚と誇りを持ち、県民の負託に応えられるよう、綱紀の保持に努める。

### (3) 税務行政の効率化と組織の活性化

税務職員一人ひとりが自らの能力を活かすとともに、組織として統合力を発揮し、専門化・複雑化する税務行政を効率的かつ効果的に執行する。また、管理職員等を中心に人を育む職場環境の整備に努めるとともに、職員がお互いに協力し合いながら、また、互いに意欲と能力を高め合いながら組織の活性化を図っていく。

### (4) 本県税制のあり方の検討

地方税財源の充実確保、市町村との連携強化、政策目的達成のための税制活用など、本県税制の役割及び方策等、そのあり方について引き続き調査研究を行う。

## 2 令和2年度の重点目標

### (1) 県税収入の大きな割合を占める個人県民税の収入確保に向けた市町との連携強化

### (2) 計画的・効率的な滞納整理の実施による県税収入未済額圧縮の推進

### (3) 公平、適正な課税を推進するため、課税担当における調査の強化

## 令和元年度 県税の状況

(R2年3月末現在)  
(単位：百万円、%)

税 目	庄内総合支庁				山形県		
	調定額	調定伸長率	収入済額	収入率	2月補正後予算	H30決算比	
個人県民税	8,668	100.7	6,484	74.8	32,860	100.8	
法人県民税	706	88.4	726	98.8	3,924	94.7	
県民税利子割	-	-	-	-	202	55.1	
個人事業税	220	103.8	218	98.9	1,126	102.0	
法人事業税	3,915	95.1	4,111	99.3	21,571	100.8	
地方消費税	-	-	-	-	20,001	96.8	
不動産取得税	471	78.2	469	99.3	1,896	82.5	
県たばこ税	-	-	-	-	1,079	98.6	
ゴルフ場利用税	30	103.7	30	100.0	112	94.9	
自動車取得税	206	52.5	206	100.0	967	50.9	
軽油引取税	2,494	97.1	2,069	83.0	9,388	96.5	
自動車税	自動車税	3,578	98.8	3,577	99.9	15,912	98.7
	環境性能割	73	-	76	99.9	366	—
	種別割	24	-	24	100.0	111	—
鉾区税	1	77.2	1	100.0	2	67.3	
狩猟税	1	136.8	1	100.0	4	101.8	
産業廃棄物税	19	-	19	100.0	179	120.2	
旧法による税	-	-	-	-	0	—	
合 計	20,405	97.4	18,010	87.0	109,700	98.2	

※ 百万円未満を四捨五入しているため各税目の合計と合計欄の数字が一致しない場合がある。